



TEKNİK VERİ

AĞIRLIK

Çalışma Ağırlığı (Rops Dahil)	12200 kg
Çalışma Ağırlığı (Kabin Dahil)	12300 kg
Çalışma Ağırlığı (Gölgelik Dahil)	12100 kg
Modül Ağırlığı (ön/arka)	7400/4900 kg
Maks. Çalışma Ağırlığı	12400 kg

BOYUTLAR

Tambur Genişliği	2130 mm
Tambur Et Kalınlığı	30 mm

SIKIŞTIRMA

Statik Doğrusal Yük	35 kg/cm
Nominal Genleşme (yüksek/düşük)	1.7/0.8 mm
Titreşim Genliği (yüksek/düşük genlik)	33/33 Hz
Merkezkaç Kuvvet (yüksek/düşük genlik)	250/123 kN

YÜRÜYÜŞ

Hız Aralığı:	
Tek Hız/Çift Hız/Çekiş Kontrolü	- /7 /11 km/h
Maks. tırmanma kapasitesi:	
Tek Hız/Çift Hız/Çekiş Kontrolü	- /40 /43 %
Dikey Sıkıştırma	±9°

MOTOR

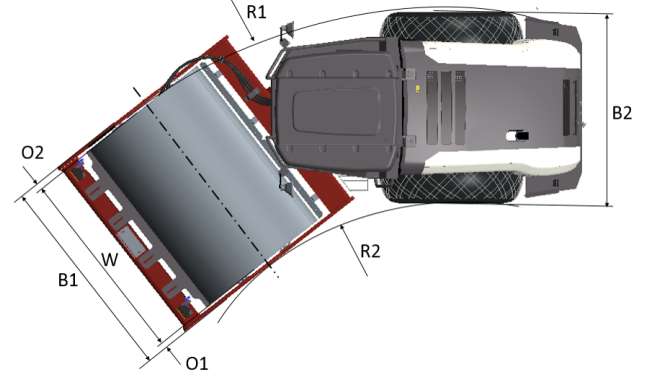
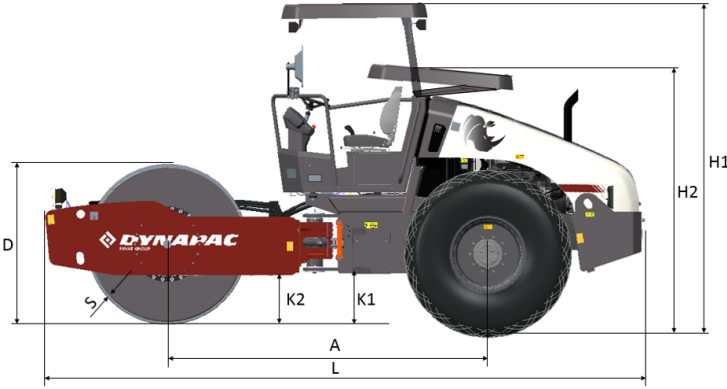
Marka/Model	Cummins QSF3.8 (IIIA/T3)
Tip	Su Soğutmalı Turbo Dizel
Güç, SAE J1995	97 kW (130 hp) @ 2500 rpm
Yakıt Tankı Kapasitesi	280 l
Elektrik Sistemi	12 V

MOTOR

Marka/Model	Cummins 4BT3.9-102C (I/T1)
Tip	Su Soğutmalı Dizel
Güç, SAE J1995	76 kW (102 hp) @ 2300 rpm
Yakıt Tankı Kapasitesi	280 l
Elektrik Sistemi	12 V

HİDROLİK SİSTEM

Sürüş	Hidrostatik
Vibrasyon	Hidrostatik
Direksiyon	Hidrostatik
Servis Freni	İleri ve geri kolda hidrostatik.
Parking/ Acil Durum Freni	Arka aksta ve ön kampana motorda arıza emniyetli çok diskli fren.



TEKNİK VERİ

ÖLÇÜLER

A. Dingil Mesafesi	2990 mm
B1. Genişlik, ön	2276 mm
B2. Genişlik, arka	2130 mm
D. Tambur Çapı	1510 mm
H1. Yükseklik, ROPS/kabinli	2890 mm
H2. Yükseklik, ROPS/kabinsiz	2400 mm
K1. Yerden Yükseklik	460 mm
K2. Dönüş Yerden Yüksekliği	460 mm
L. Uzunluk	5560 mm
O1. O1. Çıkıntı, sağ	73 mm
O2. O2. Çıkıntı, sol	73 mm
R1. Dönüş Yarıçapı, dışarı	5660 mm
R2. Dönüş Yarıçapı, içeri	3245 mm
S. Tambur Et Kalınlığı	30 mm
W. Tambur Genişliği	2130 mm
α. Direksiyon Açısı	±38°

STANDARD EKİPMAN

- 12 V çıkış (sadece IIIA/T3)
- Genlik, çift
- AVC, Otomatik Titreşim Kontrolü
- Yedek alarm
- Akü anahtarı
- Fren serbest bırakma
- Acil durdurma
- Kilitlebilir dolgu kapakları
- Yakıt seviye göstergesi
- Yakıt deposu
- Başlık, kilitlebilir
- Korna
- Saat ölçer
- Hidrolik kontrol noktaları
- Kilitleme
- Kaldırma noktaları
- Nötr çalıştırma düzeneği
- Operatör platformu titreşim sönümlenmeli
- İleri ve geri ayarlanabilir operatör koltuğu
- Operatör istasyonu, sabit
- Park freni
- Arka aks Sınırlı kaymalı (Tek ve Çift Hızlı)
- Arka aks Dönmez (Çekiş Kontrolü)
- Sıyırıcı, sabit çelik, düz (yüksek montajlı)
- Emniyet kemeri 2", (Açık Platform değil)
- Servis göstergeleri/uyarıları
- Operatör platformundaki saklama kutusu
- Bağlama noktaları
- Alet kutuları, çamurluklara entegre
- Kullanıcı talimatları bir set
- Vandal kapak (gösterge paneli üzerinde)
- Titreşim hızlı durdurma

OPSİYONEL EKİPMAN

- 50 saatlik Servis kiti
- Eğim ve tırmanma kabiliyeti göstergeli sıkıştırma ölçer (CMV)
- Ekstra kullanıcı talimat seti ilk yardım kutusu
- Işıklar, soldan akan trafik
- Işıklar, sağdan akan trafik
- Işıklar, çalışma, LED
- Operatör koltuğu ayarlanabilir konfor
- Dönen operatör istasyonu
- MP3'lü Radyo (Kabin)
- Dikiz Aynaları
- Uzaktan izleme
- Dyn@Link
- Dönen işaret
- Skreyperler (çift) sabit çelik düz (alçak monteli)
- Skreyperler (çift) esnek düz (alçak monteli)
- Skreyperler sabit çelik pedler
- Geçiş sayacı dahil hız göstergesi
- Alet seti