



## TEKNİK VERİLER

### AĞIRLIK

Maks. Balastlı Ağırlık	30000 kg
Çalışma Ağırlığı	14000 kg

### SIKIŞTIRMA

Sıkıştırma Genişliği	2370 mm
Lastik Bindirme	52 mm
Tekerlek Yükleri, Balastsız	1556 kg
Tekerlek Yükleri, Maks. Balastlı	3333 kg
Lastik Basıncı, Min.	380 kPa
Lastik Basıncı, Maks.	780 kPa
Lastik Tipi (Düz)	13/80-20
Su Püskürtme Sistemi, Tip	Basınçlı
Su Püskürtme Sistemi, Tank Kapasitesi	600 l
Su Püskürtme Sistemi, Tank Nozulu	Lastik Başına Bir Adet
Maksimum Balast	16000 kg

### YÜRÜYÜŞ

Düşük Hız	7 km/h
Yüksek Hız	18 km/h

### MOTOR

Marka/Model	Cummins 4BTAA3.9 II/T2
Güç, SAE J1995	93 kW (125 hp) @ 2200 rpm
Tip	Su Soğutmalı Turbo Diesel
Yakıt Tank Kapasitesi	320 l
Elektrik Sistemi	24 V

### MOTOR

Marka/Model	Cummins QSB4.5 IIIA/T3
Güç, SAE J1995	97 kW (130 hp) @ 2200 rpm
Tip	Su Soğutmalı Turbo Diesel

### MOTOR

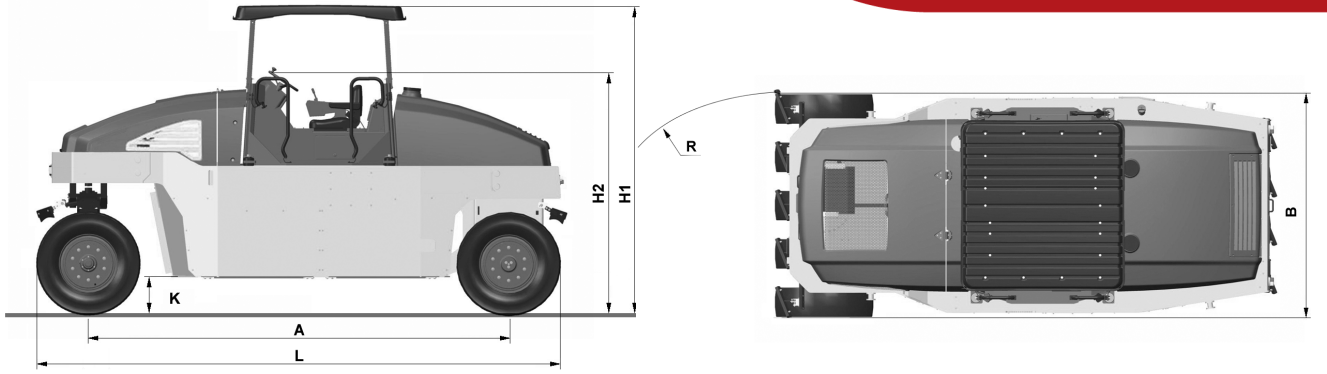
Marka/Model	Cummins QSF4.5 BS IV
Güç, SAE J1995	104 kW (140 hp) @ 2200 rpm
Tip	Su Soğutmalı Turbo Diesel

### HİDROLİK SİSTEM

Sürüş	Değişken deplasmanlı eksenel pistonlu pompa. Eksenel değişken deplasmanlı pistonlu motor.
Direksiyon	Sabit deplasmanlı dişli pompa.
Servis Freni	Tambur frenler
Park/Acil Durum Freni	Vites kutusunda arıza emniyetli multidisk frenler

Türkiye için [www.karyer-tatmak.com](http://www.karyer-tatmak.com)

Verilen spesifikasyonları, önceden haber vermeden değiştirme hakkımız saklıdır. Fotoğraf ve çizimler her zaman standart makina versiyonlarını göstermeyebilir. Yukarıdaki bilgiler yalnızca genel tanımlar olup, satıcıya herhangi bir sorumluluk yüklenmez.



## BOYUTLAR

### ÖLÇÜLER

A. Dingil Mesafesi	4250 mm
B. Genişlik	2370 mm
H1. Yükseklik, Gölgeklili/Kabinli	3080 mm
H2. Yükseklik, Gölgeklisiz/Kabinsiz	2430 mm
K. Yerden Yükseklik	350 mm
L. Uzunluk	5310 mm
R. Dış Dönüş Yarıçapı	9000 mm

### STANDART EKİPMANLAR

- Gölgeklilik
- Yan Çalışma Lambaları
- Emniyet Kemerli
- Sürüş Lambaları RH
- Sıyırıcı ve Zamanlayıcılı Sulama Sistemi
- Yedek alarm
- Vandal Kapağı
- Dikiz Aynası

### OPSİYONEL EKİPMANLAR

- Kaçak Hava
- Yağ Sprey Sistemi
- Oyuk Balast Kutusu
- Karma Balast Kutusu
- Çelik Balast Kutusu
- Ek Su Tankı
- Isı Kapağı (CP Silindirleri)
- Dyn@link Basic

Türkiye için [www.karyer-tatmak.com](http://www.karyer-tatmak.com)

Verilen spesifikasyonları, önceden haber vermeden değiştirme hakkımız saklıdır. Fotoğraf ve çizimler her zaman standart makina versiyonlarını göstermeyebilir. Yukarıdaki bilgiler yalnızca genel tanımlar olup, satıcıya herhangi bir sorumluluk yüklenmez.