

Dynapac CA2800D

Vibrasyonlu Toprak Silindiri



Teknik Veriler



Ağırlıklar

ROPS dahil	12,000 kg
Çalışma ağırlığı (kabin dahil)	12,200 kg
Modül ağırlığı (tambur/traktör)	7,600 kg/4,600 kg
Maks. Çalışma ağırlığı	13,800 kg



Ölçüler

Drum width	2,130 mm
------------	----------



Sıkıştırma

Statik çizgisel yük	36 kg/cm
Nominal genlik (yüksek/düşük)	1.8 mm/0.9 mm
Titreşim frekansı (yüksek/düşük genlik)	33 Hz/34 Hz
Merkezkaç kuvveti (yüksek/düşük genlik)	250 kN/130 kN



Hidrolik Sistem

Sürüş	Hidrostatik
Vibrasyon	Hidrostatik
Direksiyon	Hidrostatik
Servis freni	İleri/geri levyesi ile hidrostatik
Park/acil durum freni	Arka aks üzerinde güvenli çoklu disk fren Ön tambur motoru üzerinde güvenli çoklu disk fren



Motor

Yakıt tankı kapasitesi	255 l
------------------------	-------



Motor

Üretici/Model	Cummins QSB4.5 (IIIA/3)
Tip	Water cooled turbo Diesel
Güç, SAE J1995	97 kW (130 hp) @ 2,200 dev/dak



Sürüş

Hız	4/6/7/12 km/h
Lastik ebatı (8 kat)	23,1 x 26 AW
Teorik tırmanabilirlik	55 %
Düşey salınım	±9°

www.atlascopco.com.tr'dan bölgenizdeki yetkili satıcımıza ulaşabilirsiniz.

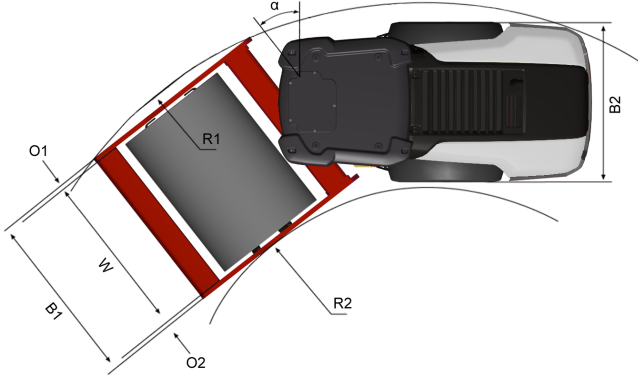
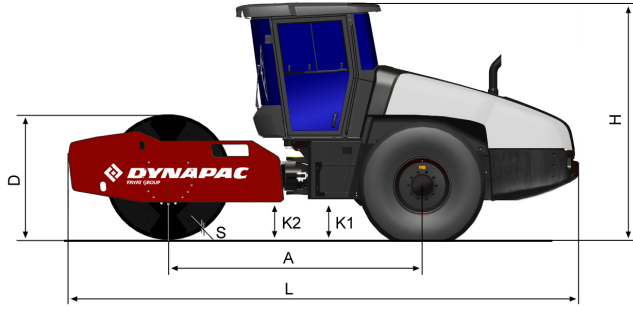
Verilen spesifikasyonları, önceden haber vermeden değiştirme hakkımız saklıdır. Fotoğraf ve çizimler her zaman standart makina versiyonlarını göstermeyebilir. Yukarıdaki bilgiler yalnızca genel tanımlar olup, satıcıya herhangi bir sorumluluk yüklenmez.

Dynapac CA2800D

Vibrasyonlu Toprak Silindiri



Teknik Veriler



Ölçüler	
A. Dingil mesafesi	2,990 mm
B1. Genişlik, ön	2,300 mm
B2. Genişlik, arka	2,130 mm
D. Tambur çapı	1,500 mm
H. Yükseklik, ROPS kabin ile	2,870 mm
H1. Yükseklik, ROPS kabin ile	2,870 mm
H2. Yükseklik, ROPS kabin hariç	2,130 mm
K1. Yerden yükseklik	450 mm
K2. Dönüş yerden yüksekliği	450 mm
L. Uzunluk	5,990 mm
O1. Sağ çıkma miktarı	85 mm
O2. Sol çıkma miktarı	85 mm
R1. Dış dönüş yarıçapı	5,600 mm
R2. İç dönüş yarıçapı	3,300 mm
S. Tambur et kalınlığı	25 mm
W. Tambur genişliği	2,130 mm
α. Direksiyon açısı	±38°

www.atlascopco.com.tr'dan bölgenizdeki yetkili satıcımıza ulaşabilirsiniz.

Verilen spesifikasyonları, önceden haber vermeden değiştirme hakkımız saklıdır. Fotoğraf ve çizimler her zaman standart makina versiyonlarını göstermeyebilir. Yukarıdaki bilgiler yalnızca genel tanımlar olup, satıcıya herhangi bir sorumluluk yüklemeyiz.