



- Operatör istasyonu - kaydırılabilir, 180 derece veya tam rotasyon
- Dokunmatik ekran - koltukla birlikte hareket eder
- 4-3-2 tam yedekli su sulama sistemi



TEKNİK VERİLER

AĞIRLIK

Maks. Çalışma Ağırlığı	13950 kg
Çalışma Ağırlığı (ROPS dahil)	12400 kg
Modül Ağırlığı (ön/arka)	6200 kg/6200 kg

BOYUTLAR

Merkezkaç Kuvvet (yüksek/düşük genlik)	157 kN/103 kN
Genleşme (yüksek/düşük)	0.8 mm /0.3 mm
Statik Doğrusal Yük Nominal (ön/arka)	29.1 kg/cm /29.1 kg/cm
Titreşim Frekansı (yüksek/düşük genlik)	51 Hz/67 Hz
Su Tankı	850 litre / (isteğe bağlı.)

BOYUTLAR (CE)

Merkezkaç Kuvvet (yüksek/düşük genlik)	115 kN/73 kN
Titreşim Frekansı (yüksek/düşük genlik)	44 Hz/58 Hz

SIKIŞTIRMA

Kademeli Hız	0-12 km/h
Dikey Sıkıştırma	±7°
Maks. Teorik Tırmanma Kapasitesi	32 %

MOTOR

Marka/Model	Cummins F3.8 V
Tip	Su soğutmalı turbo Diesel
Güç, SAE J1995	100 kW (135 hp) @ 2200 rpm
Tank Kapasitesi	180 l
DEF Tankı Kapasitesi	15 l

MOTOR

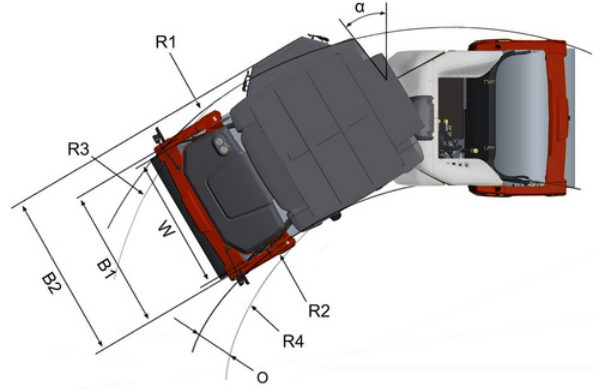
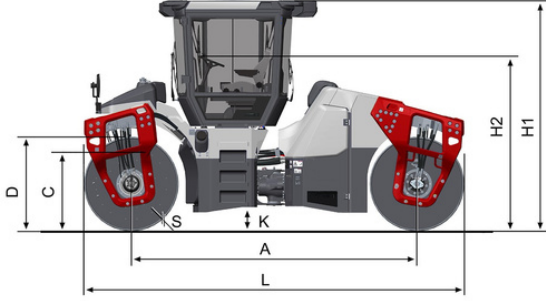
Marka/Model	Cummins QSF3.8 IV/T4f
Tip	Su soğutmalı turbo Diesel
Güç, SAE J1995	97 kW (130 hp) @ 2200 rpm

MOTOR

Marka/Model	Cummins QSF 3.8 IIIA/T3
Tip	Su soğutmalı turbo Diesel
Güç, SAE J1995	104 kW (140 hp) @ 2200 rpm

HİDROLİK SİSTEM

Sürüş	Değişken deplasmanlı eksenel pistonlu pompa. Sabit deplasmanlı 2 radyal pistonlu motor.
Vibrasyon	Değişken deplasmanlı eksenel pistonlu pompa. Eksenel piston sabit deplasmanlı motorlar.
Direksiyon	Sabit deplasmanlı dişli pompa.
Servis Freni	İleri ve geri kolunda hidrostatik.
Park/Acil Durum Freni	Her iki tamburda da arıza korumalı çok diskli fren.



BOYUTLAR

ÖLÇÜLER

A. Dingil Mesafesi	3,760 mm
B1. Genişlik, ön	2,360 mm
B2. Genişlik, arka	2,500 mm
C. Dönüş Yerden Yüksekliği	815 mm
D. Tambur çapı	1,300 mm
H1. Yükseklik, ROPS/kabinli	2,990 mm
K. Yerden Yükseklik	310 mm
L. Uzunluk	5,060 mm
R1. Dış dönüş yarıçapı	7,500 mm
R2. İç dönüş yarıçapı	5,370 mm
S. Tambur Et Kalınlığı	20 mm
W. Tambur Genişliği	2,130 mm
α. Direksiyon Açısı	±32°

OPSİYONEL EKİPMANLAR

Klima/Otomatik Hava Kontrolü
(ACC) (Opsiyonel)

- Sistemde florinli seragazı vardır.
- Antifriz özelliği: HFC-134a
- Dolu halde Antifriz Ağırlığı: 1,6 kg
- CO₂-eşdeğer : 2,288 ton
- GWP: 1430